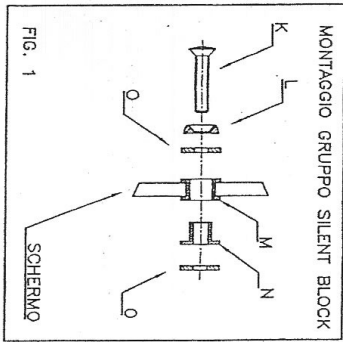


WARNING

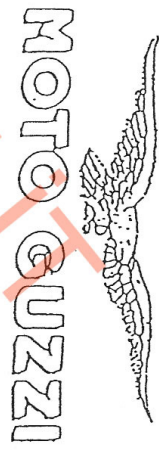
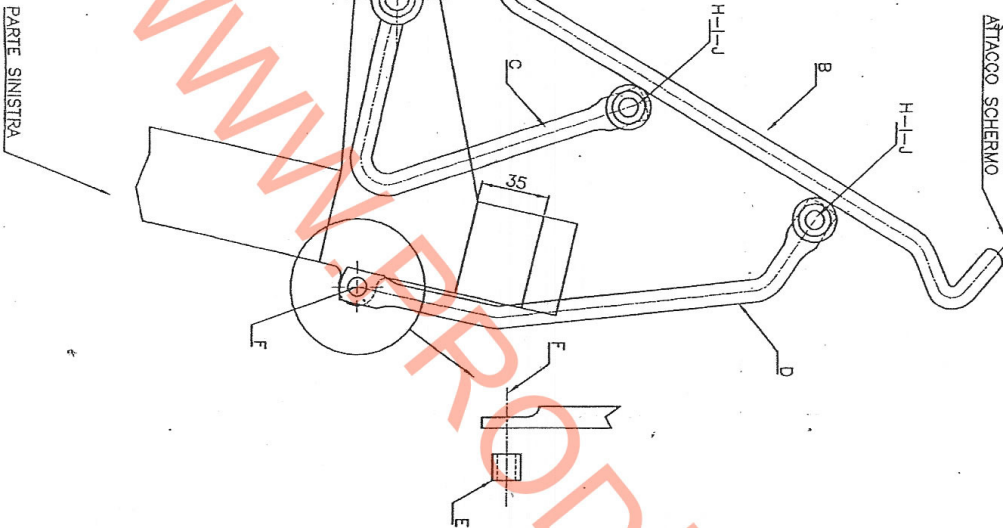
- GB** ⚠ Thank you for choosing Moto Guzzi genuine accessories for installation on your motorcycle. It is extremely important that the accessories be installed correctly, so read and thoroughly understand this instruction sheet before you attempt to install your Moto Guzzi genuine accessory.
- I** ⚠ Grazie per aver scelto accessori originali Moto Guzzi da installare sulla Vostra motocicletta. Prima di installare un accessorio originale Moto Guzzi è necessario leggere attentamente le istruzioni riportate nelle pagine seguenti.
- F** ⚠ Merci d'avoir choisi les accessoires originaux Moto Guzzi, à installer sur votre moto. Avant de monter un accessoire original Moto Guzzi, lire très attentivement les notices des suivantes pages.
- D** ⚠ Wir danken Ihnen dafür, dass Sie sich für Originalzubehör von Moto Guzzi zur Installation an Ihrem Motorrad entschieden haben. Vor der Montage eines Originalzubehörs von Moto Guzzi ist es erforderlich, dass Sie die Anleitung der folgenden Seiten aufmerksam durchlesen.
- E** ⚠ Gracias por haber escogido sólo accesorios originales Moto Guzzi para instalar sobre su motocicleta. Antes de montar un accesorio original Moto Guzzi, es necesario leer atentamente las instrucciones de las páginas siguientes.
- GR** ⚠ Σας ευχαριστούμε που επιλέξατε να εγκαταστήσετε στη μηχανή σας τα αυθεντικά αξεσουάρ Moto Guzzi. Πριν την τοποθέτηση ενός αυθεντικού αξεσουάρ Moto Guzzi, διαβάστε πολύ προσεκτικά τις οδηγίες των ακόλουθων σελίδων.
- GB** ⚠ Improper installation of accessories can severely compromise the safety of your vehicle. Improper installation can lead to a loss of stability or wheel lock up, with subsequent serious accident and injury or even death. If you have any question about the proper installation of your Moto Guzzi genuine accessory, do not ride your vehicle. Take it to your local Moto Guzzi dealer who will have the appropriate tools and equipment to properly and safely install your accessory.
- I** ⚠ Un'installazione non corretta degli accessori può compromettere la sicurezza del veicolo, in quanto si può verificare la perdita di stabilità o un blocco ruote, che possono portare a gravi incidenti, anche fatali. In caso di dubbi sulla corretta installazione di un accessorio originale Moto Guzzi, non utilizzate il veicolo e recateVi presso un rivenditore Ufficiale Moto Guzzi, il quale Vi eseguirà una corretta installazione mediante l'attrezzatura appropriata.
- F** ⚠ Une mauvaise installation des accessoires peut compromettre la sécurité du véhicule : une perte de stabilité ou un blocage des roues peuvent entraîner de graves accidents, voire un accident fatal. En cas de doutes sur la bonne installation de votre accessoire original Moto Guzzi, évitez de le monter vous-même et rendez-vous chez votre revendeur Moto Guzzi le plus proche, qui l'installera correctement à l'aide de l'outillage approprié.
- D** ⚠ Eine nicht korrekte Installation des Zubehörs kann die Sicherheit des Fahrzeugs gefährden, denn dadurch könnte die Stabilität verloren gehen oder die Räder könnten blockiert werden – dies könnte zu schweren, auch lebensgefährlichen Unfällen führen. Falls Sie Zweifel an der korrekten Anbringung Ihres Moto Guzzi-Originalzubehörs haben, verwenden Sie das Fahrzeug nicht, sondern begeben Sie sich wegen der korrekten Installation mit den entsprechenden Werkzeugen zu Ihrem nächsten Moto Guzzi-Fachhändler.
- E** ⚠ La instalación incorrecta de los accesorios puede afectar la seguridad del vehículo, puesto que se puede presentar una pérdida de estabilidad o el bloqueo de las ruedas, lo cual puede causar accidentes inclusive graves o hasta fatales. En caso de dudas sobre la correcta instalación de un accesorio original Moto Guzzi, no utilizar el vehículo y dirigirse al concesionario Moto Guzzi más cercano para una instalación correcta y con las herramientas adecuadas.
- GR** ⚠ Μια κακή εγκατάσταση των αξεσουάρ μπορεί να θέσει σε κίνδυνο την ασφάλεια του οχήματος: μια απώλεια ευστάθειας ή μια εμπλοκή των τροχών μπορεί να επιφέρει σοβαρά ατυχήματα, ακόμη και θανατηφόρο ατύχημα. Σε περίπτωση αμφιβολιών σχετικά με την ορθή εγκατάσταση του αυθεντικού σας αξεσουάρ Moto Guzzi, αποφύγετε να το τοποθετήσετε εσείς ο ίδιος και απευθυνθείτε στον πλησιέστερο σε εσάς μεταπωλητή Moto Guzzi, ο οποίος θα το εγκαταστήσει ορθά με τη βοήθεια των κατάλληλων συσζεύγων.
- GB** ⚠ For all load-carrying accessories, such as luggage boxes or saddle bags, always observe the recommended loading and attaching instructions. Failure to heed this warning can lead to a degradation in vehicle handling, with subsequent vehicle upset, accident, serious injury or even death.
- I** ⚠ Per tutti gli accessori relativi al trasporto di carichi, per esempio portapacchi, bauletto o valigie laterali, è necessario seguire attentamente le istruzioni riportanti il corretto montaggio e il corretto alloggiamento/fissaggio del carico, in modo da evitare una minore manovrabilità del veicolo con conseguenti cadute o gravi incidenti, anche fatali.
- F** ⚠ Concernant tous les accessoires pour le transport de chargements, par exemple les coffres à bagages ou les malles à deux sacoches, suivre attentivement la notice pour le chargement et le montage, afin d'éviter une manœuvrabilité réduite de la machine, ce qui entraînerait des chutes possibles, des accidents graves, voire un accident fatal.
- D** ⚠ Bei allen Zubehörteilen zum Transport von Lasten, zum Beispiel bei Kofferchen für Gepäck oder Taschen mit zwei Fächern, ist es erforderlich, die Anleitung zur Beladung und Montage aufmerksam zu lesen, damit eine geringere Manövrierbarkeit des Fahrzeugs vermieden werden kann, die zu Stürzen und schweren, auch lebensgefährlichen Unfällen führen könnte.
- E** ⚠ Para todos los accesorios para transportar carga, por ejemplo portapaquetes para equipaje o valijas de doble bolso, es necesario seguir atentamente las instrucciones para la carga y el montaje, con el fin de evitar una reducción de la maniobrabilidad del vehículo, con consiguientes caídas y accidentes graves o inclusive fatales.
- GR** ⚠ Αναφορικά με όλα τα αξεσουάρ για τη μεταφορά φορτίων, παραδείγματος χάριν ο τσάντες αποσκευών ή τα σακίδια με δύο θήκες, ακολουθείτε προσεκτικά τις οδηγίες για τη φόρτωση και την τοποθέτηση, ώστε να αποφύγετε τη μείωση της ικανότητας ελιγμών της μηχανής, που θα μπορούσε να επιφέρει πιθανές πτώσεις, σοβαρά ατυχήματα, ακόμη και θανατηφόρο ατύχημα.
- GB** ⚠ Carbon fiber components, when broken, are extremely sharp, and can cause deep and serious cuts. Never attempt to repair a carbon fiber part. Never trim a carbon fiber part with any operation that uses sawing, grinding or sanding, as the fibers are toxic and extremely injurious to your health.
- I** ⚠ I componenti in fibra di carbonio, quando si rompono, presentano parti estremamente taglienti che possono provocare tagli gravi e profondi. Non cercate di riparare un pezzo in fibra di carbonio, né di tagliarlo utilizzando seghe, mole o smerigliatrici perché le fibre sono tossiche ed estremamente pericolose per la salute.
- F** ⚠ Si les composants en fibre de carbone se cassent, ils présentent des extrémités extrêmement coupantes qui peuvent causer des coupures graves et profondes. N'essayez jamais de réparer une pièce en fibre de carbone, ni de la couper à l'aide d'une scie, d'une meule ou d'une ponceuse, car les fibres sont toxiques et extrêmement dangereuses pour la santé.
- D** ⚠ Wenn Teile aus Kohlenstofffaser zerbrechen, entstehen scharfe Flächen, die tiefe Schnitte verursachen können. Versuchen Sie nicht, Teile aus Kohlenstofffaser zu reparieren oder mit Sägen, Schleifmaschinen oder Schmirgelmaschinen zu bearbeiten, denn die Fasern sind giftig und extrem gesundheitsgefährdend.
- E** ⚠ Cuando se rompen, los componentes en fibra de carbono presentan partes extremadamente filudas que pueden causar cortaduras graves y profundas. No se debe tratar de reparar una pieza en fibra de carbono, y tampoco hay que cortarla utilizando serruchos, muelas o lijadoras, ya que las fibras son tóxicas y extremadamente peligrosas para la salud.
- GR** ⚠ Εάν τα συστατικά από ίνες άνθρακα σπάσουν, παρουσιάζουν εξαιρετικά αιχμηρά άκρα, που μπορεί να προκαλέσουν σοβαρές και βαθιές τομές. Μην προσπαθείτε ποτέ να επισκευάσετε ένα εξάρτημα από ίνες άνθρακα, ούτε να το κόψετε με τη βοήθεια ενός πριονιού, ενός τροχού ή ενός λειαντήρα, διότι οι ίνες είναι τοξικές και εξαιρετικά επικίνδυνες για την υγεία.

CUPOLINO PER MOTO GUZZI NEVADA 750

MONTAGGIO GRUPPO SILENT BLOCK



- COMPOSIZIONE DEL KIT
- A- SCHERMO NR. 1
 - B- ATTACCO SCHERMO 1CP.
 - C- BRACCIO CORTO 1CP.
 - D- BRACCIO LUNGO 1CP.
 - E- DISTANZIALE H=12 NR. 2
 - F- VITE BRUGOLA M8x45 NR. 2
 - G- VITE BRUGOLA M10x45 NR. 2
 - H- VITE BRUGOLA M8x25 NR. 4
 - I- RONDELLA PIANA D=8 NR. 4
 - J- DADO BMA NR. 4
 - K- VITE TESTA SVASATA M6x25 NR. 4
 - L- ROSETTA SOTTO TESTA NR. 4
 - M- SILENT BLOCK Sp=6mm NR. 4
 - N- BOCCOLA IN ALLUMINIO NR. 4
 - O- RONDELLA MAGGIORATA D=6 NR. 4



ISTRUZIONI DI MONTAGGIO

- 1 - SVITARE LE VITI ORIGINALI CHE SERRANO IL FARO.
 - 2 - MONTARE I BRACCI CORTI CON LE VITI (G) IN CORRISPONDENZA DEI FORI DEL SUPPORTO FARO. SENZA SERRARE LE VITI.
 - 3 - SMONTARE LE VITI ORIGINALI CHE BLOCCANO IL SUPPORTO FARO ALLE FORCELLE (UN'ALTRA VOLTA) E FISSARE I BRACCI LUNGHETTI UTILIZZANDO I DISTANZIALI (E) E LE VITI (F). SERRARE LEGGERMENTE IN MODO DA POTER RUOTARE IL BRACCIO APPENA MONTATO. FARE ATTENZIONE CHE LA PARTE SUPERIORE DI QUESTI ULTIMO HA UNA PIEGA MAGGIORE RISPETTO A QUELLA INFERIORE; E INOLTRE LA PARTE SCHIACCIATA VA RIVOLTA VERSO L'ESTERNO DELLA MOTO.
 - 4 - POSIZIONARE L'ATTACCO (B) IN CORRISPONDENZA DEI FORI PRESENTI ALLE ESTREMITA' DEI BRACCI PRECEDENTEMENTE MONTATI; USANDO LE VITI (H), LE RONDELLE (I) E I DADI (J), NON SERRARE LE VITI.
 - 5 - INSERIRE I SILENT BLOCK (M) IN CORRISPONDENZA DEI FORI PRESENTI SULLO SCHERMO. (FIG. 1)
 - 6 - POSIZIONARE LO SCHERMO IN CORRISPONDENZA DEI FORI PRESENTI ALLE ESTREMITA' DEGLI ATTACCHI E MONTARLO USANDO LE VITI (K), LE ROSETTE (L), LE RONDELLE (O) E LE BOCCOLE (N), SERRARE BENE QUESTE VITI. (FIG. 1)
 - 7 - REGOLARE L'INCLINAZIONE DESIDERATA E L'ACCOPPIAMENTO CON IL FARO, QUINDI SERRARE BENE TUTTE LE VITI.
- NOTA: LA DISTANZA PRESENTE TRA IL SUPPORTO FARO E LA PARTE SUPERIORE DELLE FORCELLE DEVE ESSERE DI 35mm.